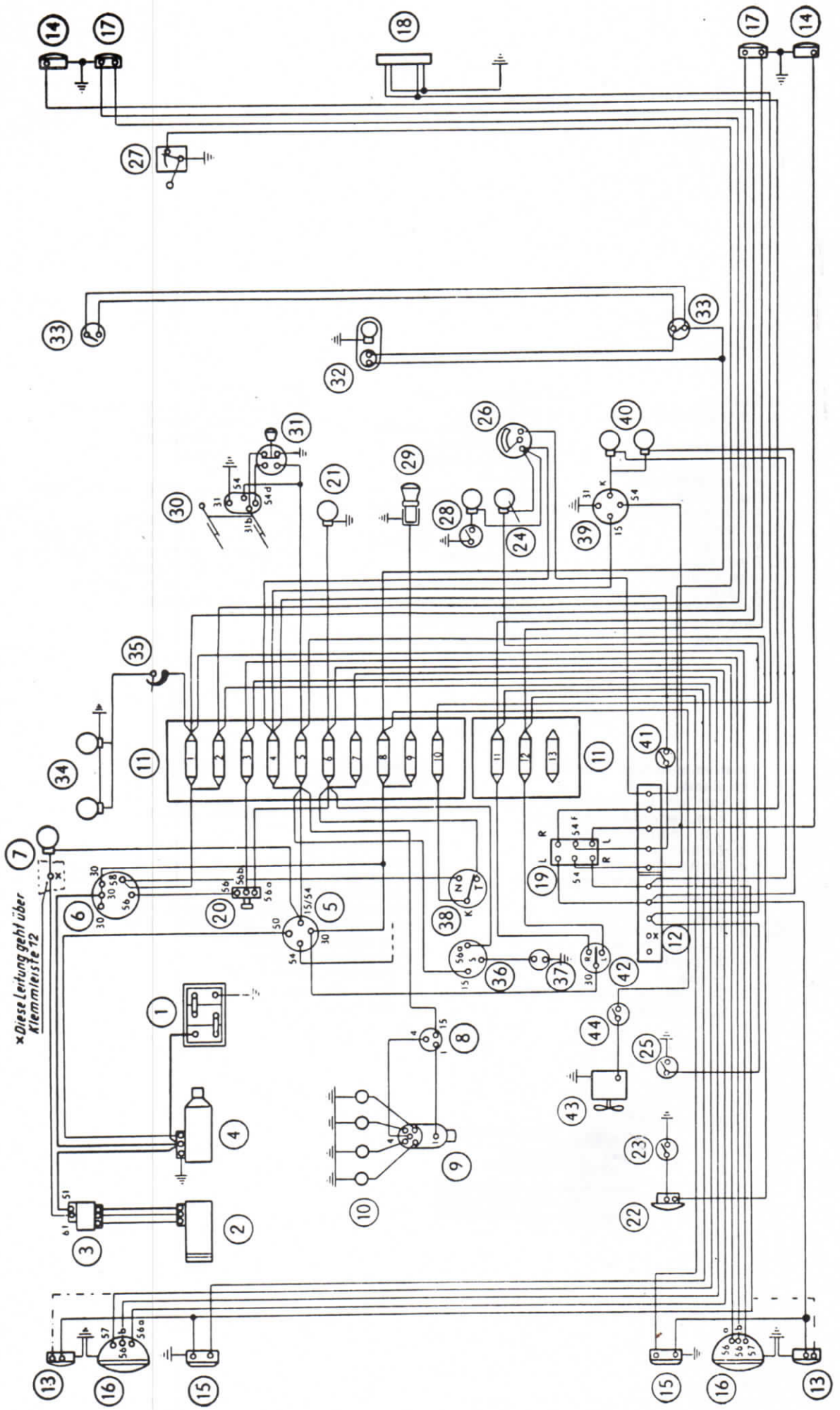


Elektriska anläggningarna BORGWARD Isabella TS.



- 1 Batterie
- 2 Lichtmaschine
- 3 Regler
- 4 Anlasser
- 5 Zündschloß
mit Anlaßschalter
- 6 Lichtschalter
- 7 Sicherungsdosen
- 8 Zündspule
- 9 Verteiler
- 10 Zündkerzen
- 11 Scheinwerfer
- 12 Blinkleuchten
- 13 Schluß-Brems-Blink-
Park-Rückfahr-
Leuchten

- 14 Abblendschalter
- 15 Blinkgeber
- 16 Blink-Rückstellschalter
- 17 Steckverbinder
- 18 Wischer-(Wascher)-
Schalter
- 19 Zigarrenanzünder
- 20 Scheibenwischermotor
- 21 Stopplightschalter
- 22 Schalter für Rückfahr-
scheinwerfer
- 23 Horn
- 24 Druckschalter für Horn
(Signalring)
- 25 Öldruckschalter
- 26 Kombi-Gerät

- 27 Schaltplatte
- 28 Deckenleuchte mit Schalter
- 29 Türkontakt-Schalter
- 30 Kennzeichenleuchte
mit 2 Lampen
- 31 Tankgerät
- 32 Blink-Parkleuchte auf Kotflügel
- 33 Gebläse
- 34 Schalter für Gebläse
- 35 Fernlichtblinkgeber (Lichthupe)
- 36 Knopf für Lichthupe (im Lenkrad)
- 37 Schalter für Parklicht
- 38 Motor für Scheibenwascher
(nur für de Luxe)

39

Instrumente und Lampen im Kombi-Gerät

- a Lampen für Instr.-Beleuchtung
- b Regulierwiderstand für
Instrumenten-Beleuchtung
- c Zeituhr, elektr.
- d Kraftstoffmesser
- e Fernlichtkontrollampe
- f Ladekontrollampe
- g Öldruckkontrollampe
- h Blinkkontrollampen
L—links, R—rechts
- i Wassertemperatur-Kontroll-
lampe
- k Schalter für Wassertemperatur-
Kontrollampe

Bezeichnungen für Sicherungen in den Sicherungsdosen

- 1 Zigarrenanzünder
- 2 Deckenleuchte, Gebläse, Zeituhr
- 3 Fernlicht, rechts
- 4 Fernlicht, links und Kontrolle
- 5 Horn und Wischer *Lichthupe*
- 6 Blinklicht, Benzinuhr, Rückfahr-scheinwerfer
- 7 Abblendlicht
- 8 Schlußlicht, rechts, Standlicht, rechts
- 9 Schlußlicht, links, Standlicht, links,
Instrumenten-Beleuchtung
- 10 Kennzeichenleuchte
 - I Parklicht, links
 - II Parklicht, rechts
 - III frei